

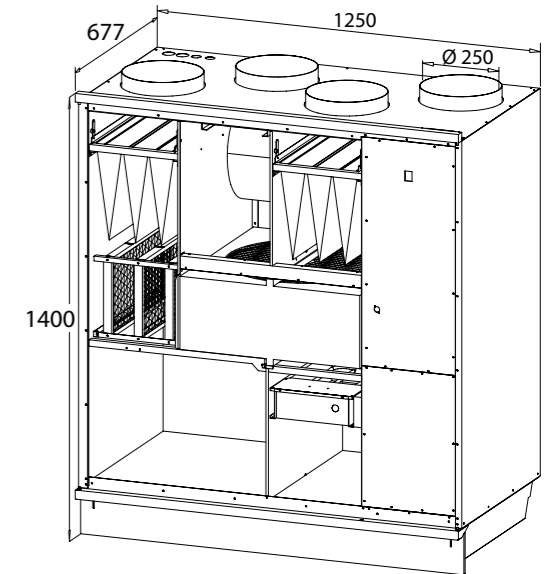
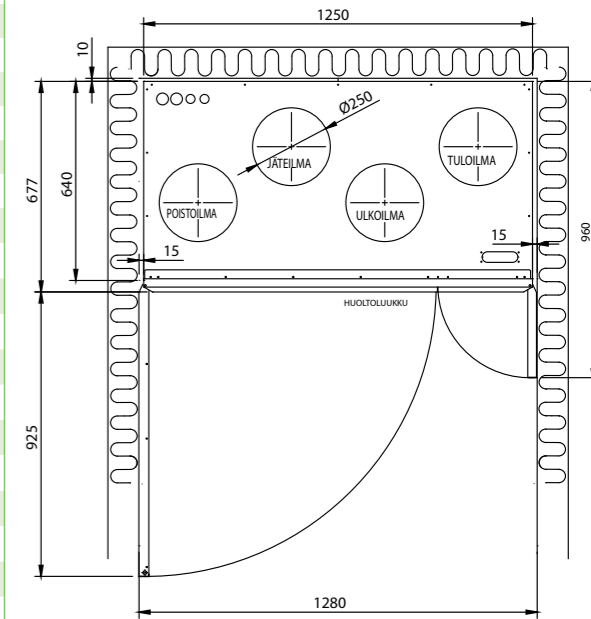
# «Pegasos», «Pegasos XL»



ОСНОВНЫЕ ТЕХНИЧЕСКИЕ ХАРАКТЕРИСТИКИ	PEGASOS	PEGASOS XL
Расход воздуха при напоре 125 Па	+1116/-1116 м³/час	+1404/-1404 м³/час
Примерный объем обслуживаемого помещения	0–1,716 м³	0–2,160 м³
Мощность вентиляторов (приточный и вытяжной)	520 Вт	545 Вт
Подсоединение воздуховодов	Ø 250 mm	Ø 250 mm
Вес	203 кг	203 кг
Стандартные фильтры	F5/F5	F5/F5
Дополнительные фильтры	F7/F7	F7/F7
Защита от перегрева	да	да
<b>Тип E (электрический нагрев)</b>		
Мощность стандартного электрического нагревателя	4,000 Вт	4,000 Вт
Мощность дополнительного электрического нагревателя	6,000 Вт	6,000 Вт
Тип питания	400 В 3~/50 Гц	400 В 3~/50 Гц
Автоматический выключатель	3 × 16 А	3 × 16 А
Тип воздухоохладителя (CG)	встроенный	канальный
<b>Тип W (водяной калорифер)</b>		
Тип водяного воздухонагревателя	встроенный	встроенный
Мощность воздухонагревателя 35/25 °С	6.4 kW*	7.7 kW*
Мощность воздухонагревателя 60/40 °С	6.2 kW	6.7 kW
Тип питания	230 В~/50 Гц	230 В~/50 Гц
Автоматический выключатель	10 А	10 А
Диаметр присоединения труб	28 мм	28 мм
Скорость потока теплоносителя	0.15 л/с	0.19 л/с
Потери давления	2.3 кПа	3.3 кПа
Значение Kvs клапана	1.6	4.0
Подсоединение клапана DN	15	15
Тип воздухоохладителя (CG)	встроенный	канальный
<b>Тип CG (геотермальное охлаждение)</b>		
Мощность воздухоохладителя	3.2 кВт	4.4 кВт
Диаметр присоединения труб	28 мм	22 мм
Скорость потока теплоносителя	0.16 л/с	0.23 л/с
Потери давления	3.4 кПа	4.4 кПа
Значение Kvs клапана	4	6.3
Подсоединение клапана DN	20	25
Размеры канального воздухоохладителя (ШхВхГ), мм	–	600×550×890

\* Воздухонагреватель включен в комплект поставки

## Размерные чертежи



## Системы управления



ECC



EDA



eAir